

Especial para ambientes de trabajo que exigen productividad y comodidad.

La línea ofrece dos opciones de espaldar. Posee recursos ergonómicos de movimientos, garantizando comodidad sin igual, además, claro, de su gran resistencia y durabilidad.

PLUS

UN POCO MÁS

Mecanismo contacto permanente con regulación milimétrica de inclinación (solamente espaldar)



Apoya-brazos fijos o regulables en altura, abertura y movimiento angular



Espaldar con capa protectora y regulación de altura para las sillas giratorias. En dos opciones de espaldar: alto y medio



Base en poliamida inyectada o en acero con acabado en polipropileno, Ruedas para alfombra o piso duro y zapata opcional

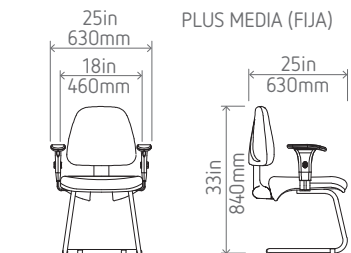
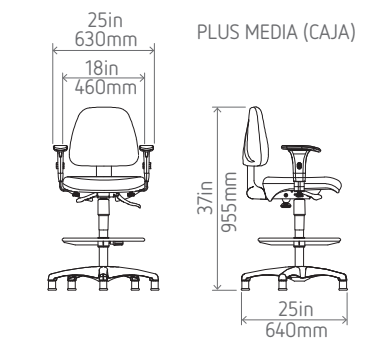
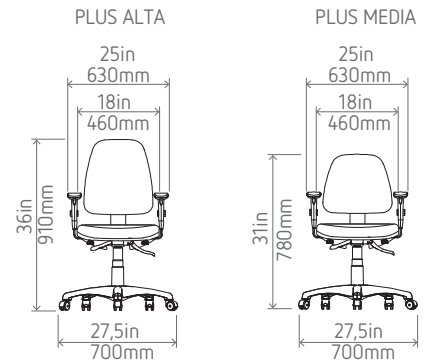


Estructura giratoria, fija o tandem. Posibilidad de inclusión de plancheta para las versiones fija y tandem

COLORES

Para saber sobre opciones de colores, acabados y/o revestimientos, entre en contacto con nosotros.

DIMENSIONES



Flexform 50 ANOS

Av. Papa João Paulo I, 1.849
Cumbica - Guarulhos - SP
CEP: 07170-350
Tel.: 55 11 3075-3455
flexform.com.br